

# TUBELIGHT X-TREME



## TUBELIGHT XTREME, un luminaire étanche et résistant aux chocs.

- Étanche et résistant aux projections d'eau à haute pression IP68, et haute température IP69K (en option),
- DRIVER Lifud
- Durée de vie de 109 000 h en allumage 24h/24\*
- Corps cylindriques en bi-matière :
  - polycarbonate permettant d'avoir un indice IK10,
  - méthacrylate pour être conforme IFS/BRC, haute résistance aux hydrocarbures et milieux corrosifs.
- Brides de fixation et embouts en INOX 316L, contre la corrosion,
- Presse étoupe en laiton chromé,
- Température de fonctionnement -25°C à +50°C

L'ensemble de ces éléments permet de fournir un produit résistant aux conditions extrêmes avec une longue durée de vie.

\* Produit testé dans des conditions réponsants aux températures ambiante de fonctionnement du luminaire (25° C).



[www.tubelightfrance.com](http://www.tubelightfrance.com)

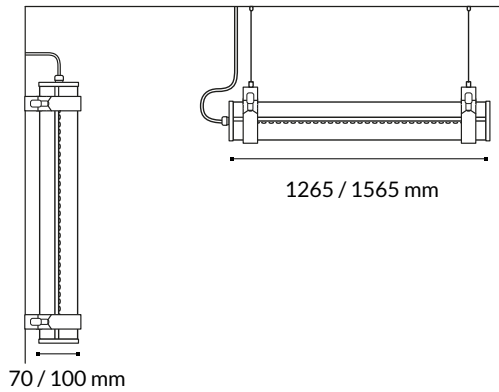
Showroom Paris  
20 rue Robert Fleury,  
75015 PARIS

Showroom Rodez  
110 rue du Dr Théodor Mathieu,  
12000 RODEZ

Usine/fabrication  
Parc du tumulus,  
12130 PIERREFICHE D'OLT



## RÉFÉRENCES PRODUITS



TUBELIGHT XTREME						
Ø 70			CLAIR		OPALE	
ø x L (mm)	Puissance (W)	T° de couleur (K)	Flux lumineux (lm)	Référence	Flux lumineux (lm)	Référence
70 x 1 265	25	5 000*	4 600	TSX12C25	3 100	TSX12O25
70 x 1 565	35	5 000*	6 400	TSX15C35	4 200	TSX15O35
Ø 100			CLAIR		OPALE	
ø x L (mm)	Puissance (W)	T° de couleur (K)	Flux lumineux (lm)	Référence	Flux lumineux (lm)	Référence
100 x 1 265	38	5 000*	7 000	TX12C38	4 700	TX12O38
100 x 1 565	53	5 000*	9 700	TX15C53	6 600	TX15O53

\* disponible en 4 000K et 6 000K



## INFORMATIONS TECHNIQUES



Kit de jumelage TUBE-Light en Ø100 **LEDKJ2T**



Kit de suspension réglage automatique **LEDSUPTUBSA**



Kit de suspension **LEDSUPTUBS**



Embouts en INOX 316L  
presse-étoupe laiton chromé

Assemblage bi-matériaux (méthacrylate/  
polycarbonate) permettant  
résistance mécanique et chimique.

2 brides de fixations  
en INOX 316L



Goupille antivandale  
Ø100 en option  
**TUBF8**



Finition IP69K en option  
**TUBF69K**

Câblé avec détecteur de mouvement  
infrarouge ou hyperfréquence.  
**nous consulter**



Dérivateur en T étanche  
démontable 3 plots con-  
necteur automatique  
**LEDDERIV3PA**



Prolongateur étanche  
démontable 3 plots  
**LEDPLG3P**



Prolongateur étanche  
démontable 3 plots con-  
necteur automatique  
**LEDPLG3PA**



IP68

IP69K  
*en option*

850°C



F

IK10

INOX 316L

CONFORMITÉ  
IFS/BRC

IRC >80

109 000 H

L80B10





## OPTIONS CÂBLAGE

Câblage standard



Câblé en HO5RRF 0,4 m (1 côté)

*Disponible en 1m/2m/3m/5m*

**TUBF2**



Câblé en HO5RRF 0,4 m (2 côtés)

*Disponible en 1m/2m/3m/5m*

**TUBF3**

